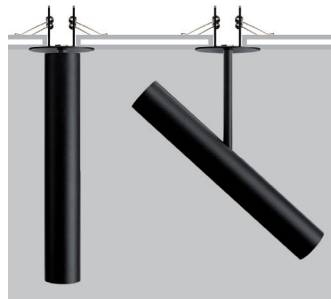


JOS R10

Semi-recessed projectors

design Roberto Mantovani



A projector for semi-recessed wall or ceiling installations, it is characterised by a minimal design and high optical performance. Available in three wattages, it lends itself to applications ranging from accent lighting to general illumination. Also available in a version with 10°-55° adjustable lens.

Proiettore per installazione a semi-incasso a parete o a soffitto connotato da un design minimale ed elevate prestazioni ottiche. Disponibile in tre wattaggi si presta ad applicazioni che vanno dalla luce d'accento all'illuminazione generale. Disponibile anche in versione ad ottica regolabile 10°-55°.

Projecteur pour installation semi-encastrée sur mur ou sur plafond, caractérisé par un design minimaliste et de hautes performances optiques. Disponible en trois puissances, il est indiqué pour les applications allant de l'éclairage d'accentuation à l'éclairage général. Disponible aussi en version à optique réglable 10°-55°.

Projektör für halbversenkte Wand- oder Deckenmontage mit minimalistischem Design und hoher optischer Leistung. Sie ist in drei Wattagen erhältlich und eignet sich für Anwendungen, die von der Akzentbeleuchtung bis zur Allgemeinbeleuchtung reichen. Auch in der Version mit 10°-55° verstellbarer Optik erhältlich.

IP20 made in Italy



Supply current

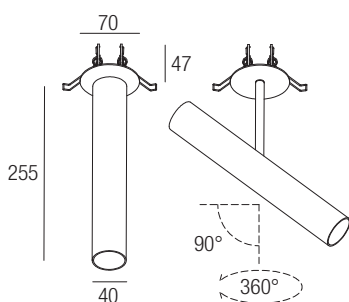
500mA (V, 18V)

Power

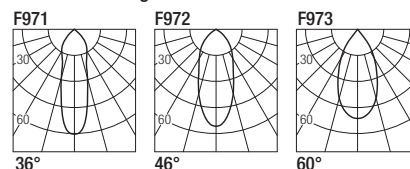
10W

Series wiring

Dimensions



Photometric diagrams

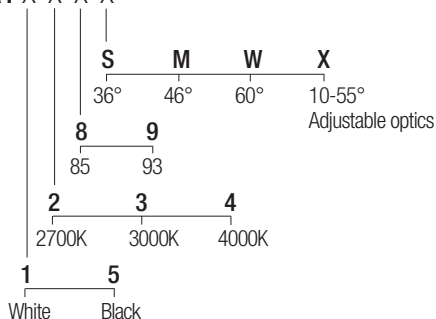


CCT/CRI/Flux

	CRI85	CRI93
2700K	890lm	840lm
3000K	1000lm	930lm
4200K	1040lm	960lm

Code construction

JSR1 X X X X



Note: versions with extended arm length are available upon request

Optionals

LJ01

Low luminance louver



SJ01

Milky screen



Drivers

